

1 - MODULE AARDLEKAUTOMAAT

De aardlekautomaat beschermt tegen kortsluiting, overbelasting en lekstroom. Door de compacte bouwvorm (18mm) bespaart u ruimte, installatietijd en geld.



KZS - 1M



De enige aardlekautomaat **ter wereld** met een bouwvorm van 18mm, 6kA kortsluitstroom en tripfunctie.



Gebruik van de 1-module aardlekautomaat wordt met name geadviseerd in situaties die een hoge beschermingsgraad vereisen (badkamers, ziekenhuizen, scholen, etc.).



Combineert de voordelen van een installatieautomaat en een aardlekschakelaar in één.

Biedt protectie tegen pulserende DC foutstroom.

1 module behuizing, 18 mm breed.



Functionaliteit afhankelijk van netspanning, minimale spanning 90V.

Status indicator voor makkelijke statuscontrole of aardlekautomaat in ON of OFF stand staat.

Energieklasse 3: hoogste energiebesparingsniveau voor optimale beveiliging en maximale gevaarreductie.

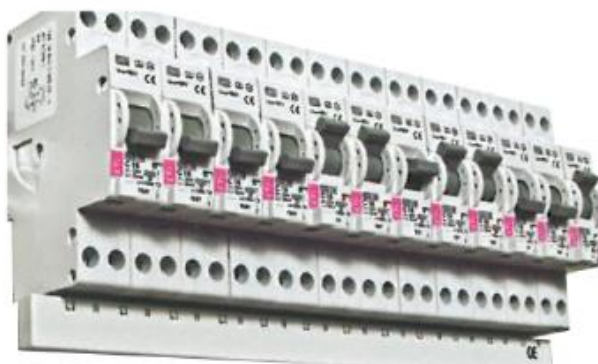
Bij overspanning springt de knop in de "trip" stand (midden). Bij handmatige uitschakeling gaat de knop in de "off" stand (onder).



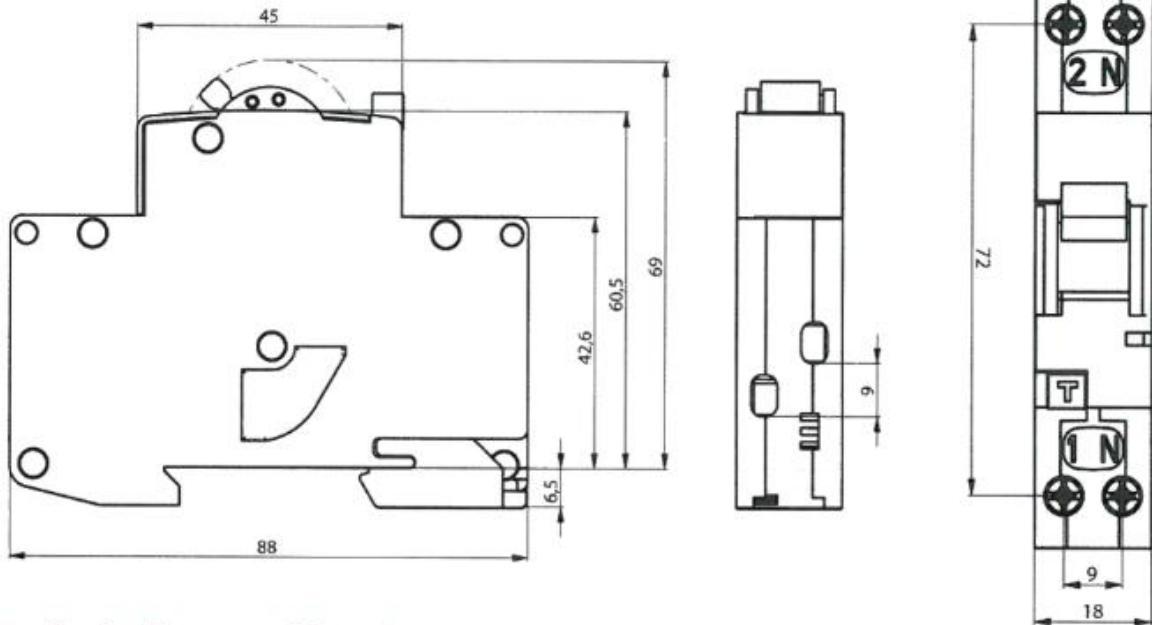
Alle noodzakelijke technische installatiegegevens zijn op de voorzijde en zijkant van het product terug te vinden.

De aansluitpunten zijn niet alleen geschikt voor draad maar tevens ook voor kamrailen.

Vernieuwde bouwvorm maakt het mogelijk om een individuele aardlekautomaat te verwisselen zonder de overige los te koppelen van de kamrail.

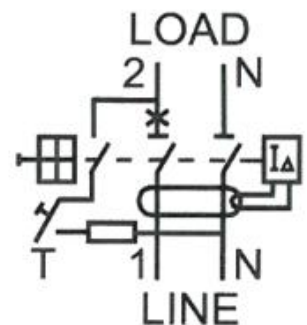


Bouwvormspecificaties



Technische specificaties

Type:	KZS-1M
Spanning:	230V
Stroom:	6-25A
Foutstroom:	30 mA
Karakteristieken:	B en C
Klasse:	A
Kortsluitstroom:	6kA
Breedte:	18mm
Goedkeuring:	VDE / CE / KEMA



Kamrailen

- 380050145
12 modules breed 1-fase 1P+N
- 380050146
12 modules breed 3-fase 1P+N



Overzicht ETI aardlekautomaten

Artikelnr	Artomschrijving	Brutoprijs*
432000201	Aardlekaut. KZS-1M 6A B 30ma 1p+N	€ 72,79
432000202	Aardlekaut. KZS-1M 10A B 30ma 1p+N	€ 72,79
432000204	Aardlekaut. KZS-1M 16A B 30ma 1p+N	€ 72,79
432000205	Aardlekaut. KZS-1M 20A B 30ma 1p+N	€ 72,79
432000206	Aardlekaut. KZS-1M 25A B 30ma 1p+N	€ 72,79
432000211	Aardlekaut. KZS-1M 6A C 30ma 1p+N	€ 72,79
432000212	Aardlekaut. KZS-1M 10A C 30ma 1p+N	€ 72,79
432000214	Aardlekaut. KZS-1M 16A C 30ma 1p+N	€ 72,79
432000215	Aardlekaut. KZS-1M 20A C 30ma 1p+N	€ 72,79
432000216	Aardlekaut. KZS-1M 25A C 30ma 1p+N	€ 72,79
432000101	Aardlekaut. KZS-2M B 6A 30mA 1p+n	€ 85,07
432000102	Aardlekaut. KZS-2M B 10A 30mA 1p+n	€ 85,07
432000103	Aardlekaut. KZS-2M B 13A 30mA 1p+n	€ 85,07
432000104	Aardlekaut. KZS-2M B 16A 30mA 1p+n	€ 85,07
432000105	Aardlekaut. KZS-2M B 20A 30mA 1p+n	€ 85,07
432000106	Aardlekaut. KZS-2M B 25A 30mA 1p+n	€ 85,07
432000107	Aardlekaut. KZS-2M B 32A 30mA 1p+n	€ 85,07
432000108	Aardlekaut. KZS-2M B 40A 30mA 1p+n	€ 85,07
432000111	Aardlekaut. KZS-2M C 6A 30mA 1p+n	€ 85,07
432000112	Aardlekaut. KZS-2M C 10A 30mA 1p+n	€ 85,07
432000113	Aardlekaut. KZS-2M C 13A 30mA 1p+n	€ 85,07
432000114	Aardlekaut. KZS-2M C 16A 30mA 1p+n	€ 85,07
432000115	Aardlekaut. KZS-2M C 20A 30mA 1p+n	€ 85,07
432000116	Aardlekaut. KZS-2M C 25A 30mA 1p+n	€ 85,07
432000117	Aardlekaut. KZS-2M C 32A 30mA 1p+n	€ 85,07
432000118	Aardlekaut. KZS-2M C 40A 30mA 1p+n	€ 85,07
431000151	Aardlekaut. KZS-4M B 6A 30mA 3p+n	€ 154,25
431000152	Aardlekaut. KZS-4M B 10A 30mA 3p+n	€ 154,25
431000153	Aardlekaut. KZS-4M B 16A 30mA 3p+n	€ 154,25
431000154	Aardlekaut. KZS-4M B 20A 30mA 3p+n	€ 154,25
431000155	Aardlekaut. KZS-4M B 25A 30mA 3p+n	€ 154,25
431000156	Aardlekaut. KZS-4M B 32A 30mA 3p+n	€ 154,25
431001161	Aardlekaut. KZS-4M C 6A 30mA 3p+n	€ 154,25
431001162	Aardlekaut. KZS-4M C 10A 30mA 3p+n	€ 154,25
431001163	Aardlekaut. KZS-4M C 16A 30mA 3p+n	€ 154,25
431001164	Aardlekaut. KZS-4M C 20A 30mA 3p+n	€ 154,25
431001165	Aardlekaut. KZS-4M C 25A 30mA 3p+n	€ 154,25
431001166	Aardlekaut. KZS-4M C 32A 30mA 3p+n	€ 154,25
380050145	Rail 12M instal/aardlek 1 fase 1P+N	€ 31,04
380050146	Rail 12M instal/aardlek 3 fase 1P+N	€ 41,04
380050143	Aansl.kl. AS/-SL gr 35qmm 2010418	€ 4,49
380050144	Aansl.kl. AS/-SL bl 35qmm 2010442	€ 4,49



* Weergegeven prijzen zijn van 01-01-2014